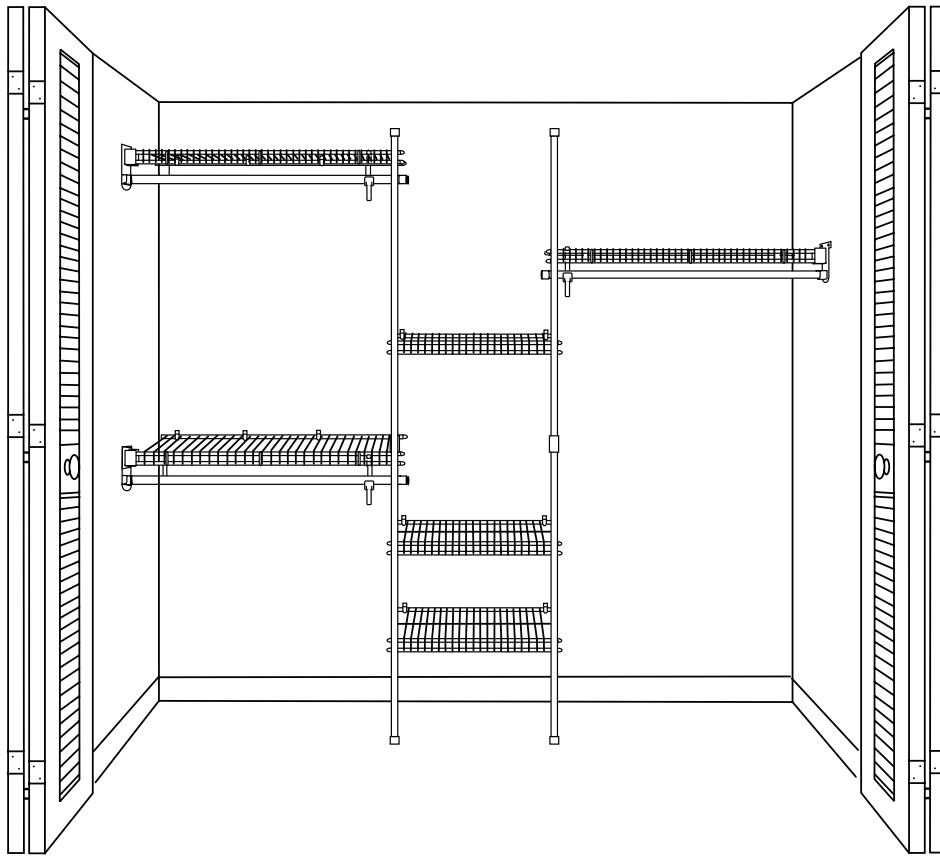


**SuperSlide Closet
Organizer
Installation
Instructions**

**Range-placard avec
penderie SuperSlide
Instructions de
montage**

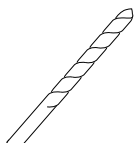
**Organizador de
Clóset SuperSlide
Instrucciones de
Instalación**



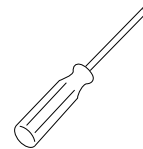
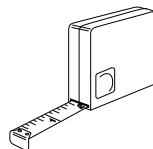
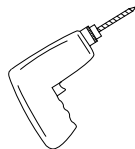
Tools and Materials

Outils et matériel

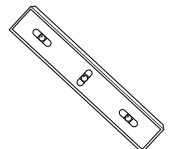
Herramientas y Materiales



1/4" (6 mm)



Phillips



Before You Begin

1. Remove product from packaging and carefully inspect all parts. (See Parts List on following page.)
2. Please read all instructions carefully before beginning.

Avant de commencer

1. Sortir les éléments de l'emballage et inspecter soigneusement toutes les pièces. (Voir liste des pièces page suivante).
2. Prière de lire attentivement toutes les instructions avant de commencer le montage.

Antes de empezar

1. Remueva el producto del paquete y cuidadosamente inspeccione todas las partes. (Vea la lista de partes en la página siguiente).
2. Haga el favor de leer todas las instrucciones cuidadosamente antes de empezar.

Parts List

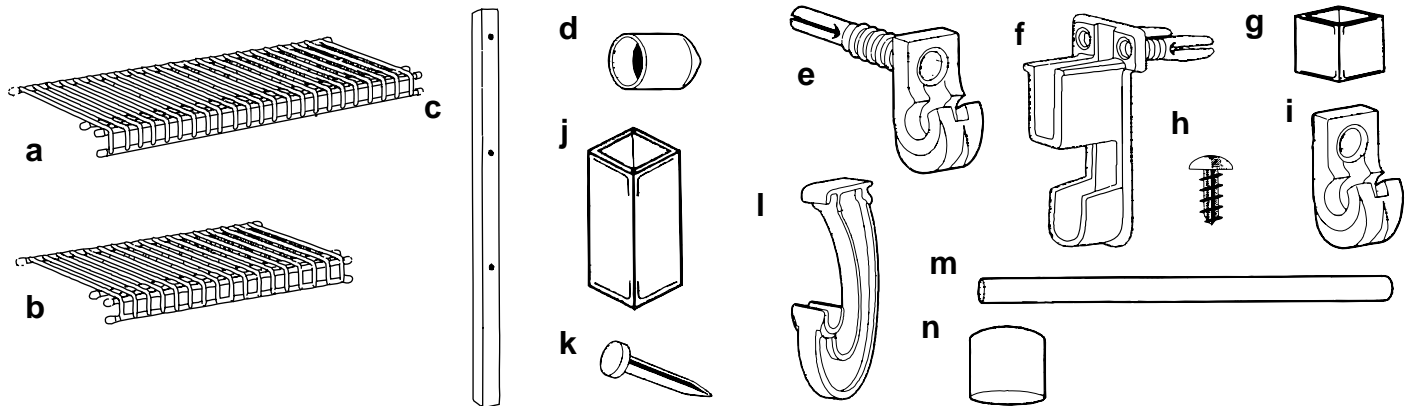
- Storage shelves—long (3) 02-45640
- Storage shelves—short (3) 02-45640
- Support poles (4) 01-00699
- Shelf end caps (48) 01-00603
- Wall clips (21) 01-40971
- SuperSlide wall brackets (3) 01-40980
- Pole end caps (4) 01-00244
- 1/2" phillips head screws (12) 01-00215
- Pole clips (12) 01-40978
- Pole connectors (2) 01-04307
- 1" pins (27) 01-00658
- SuperSlide bar support (3) 01-00856
- 3' hanger bars (3) 01-00681
- Hanger bar endcaps (6) 01-00645

Liste des pièces

- Étagères de rangement—longues (3) 02-04300
- Étagères de rangement—courtes (3) 02-45640
- Poteaux (4) 01-00699
- Embout d'étagère (48) 01-00603
- Crochets muraux (21) 01-40971
- Supports latéraux d'étagères SuperSlide (3) 01-40973
- Embout pour poteaux (4) 01-00244
- Vis 1,2 cm à tête Phillips (12) 01-00215
- Crochets pour poteaux (12) 01-40977
- Embout de jointure pour poteaux (2) 01-04307
- Clavettes de 2,5 cm (27) 01-00658
- Support de barre penderie (3) 01-00858
- Barre penderie de 0,9 m (3) 01-00681
- Embout pour barre penderie (6) 01-00645

Lista de Partes

- Repisas para almacenaje - largas (3) 02-04300
- Repisas para almacenaje - cortas (3) 02-45640
- Postes para repisas (4) 01-00699
- Tapones para repisa (48) 01-00603
- Fijadores para la pared (21) 01-40971
- Soportes laterales (3) 01-40973
- Tapones para postes para repisas (4) 01-00244
- Tornillos de cabeza phillips, 1,2 cm (12) 01-00215
- Fijadores para postes para repisas (12) 01-40977
- Conectores para postes para repisas (2) 01-04307
- Pasadores de 2,5 cm (27) 01-00658
- Soporte de la barra SuperSlide (3) 01-00856
- Tubo colgador de 0,9 m (3) 01-00681
- Tapones para tubo colgador (6) 01-00645



Wall Types

Wall type will determine installation requirements for hardware. Please read the following instructions carefully.

- Drywall and Plaster—Follow instructions using pins. Pins are required for installation in standard drywall (most drywall is 1/2" to 5/8" thick). If drywall or plaster is more than 5/8" thick, drill 1/4" holes 1" deep and use #8 x 1" screws (not provided).
- Plywood—If plywood is less than 5/8" thick, use #8 x 1" screws and toggle anchors. If plywood is more than 5/8" thick, follow installation instructions for solid wood (below).
- Paneling—Carefully cut rear projection from wall clips and use expansion wall anchors—molly bolts (not provided).
- Concrete—Use masonry drill bit to drill 1/4" holes at least 1" deep. Use #8 x 1" long screws (not provided).
- Solid Wood—Carefully cut rear projection from wall clips. Use #8 x 1" long screws (not provided).

Types de murs

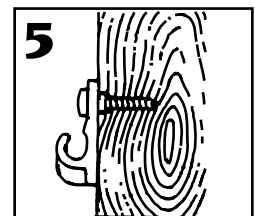
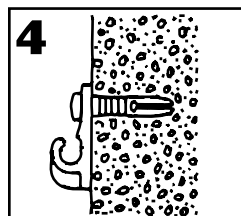
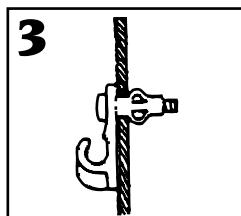
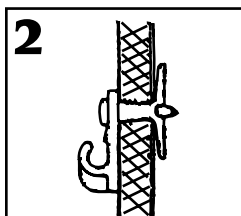
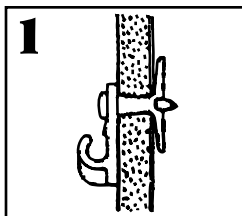
La méthode d'installation des éléments dépendra du type de mur. Veuillez lire attentivement les instructions suivantes:

- Panneaux de gypse, plâtre - Utiliser les clavettes tel qu'indiqué. Ceci est valable pour les panneaux de gypse de 1,25 à 1,5 cm d'épaisseur. Si les panneaux de gypse ou le plâtre ont une épaisseur de plus de 1,5 cm, percer des trous de 2,5 cm de profondeur avec une mèche de 6 mm et utiliser des vis de 8 x 2,5 cm (non fournies).
- Contre-plaqué - Si l'épaisseur du contre-plaqué est inférieure à 1,5 cm, utiliser des vis de 8 x 2,5 cm et des ancrages à ressort. Si l'épaisseur est supérieure à 1,5 cm, suivre les instructions prévues pour le bois massif (ci-dessous).
- Lambris - Couper soigneusement la partie arrière des crochets muraux et utiliser des ancrages expansibles (non fournis).
- Béton - À l'aide d'une mèche à maçonnerie de 6 mm, percer des trous d'au moins 2,5 cm de profondeur. Utiliser des vis de 8 x 2,5 cm de longueur (non fournies).
- Bois massif - Couper soigneusement la partie arrière des crochets muraux. Utiliser des vis de 8 x 2,5 cm de longueur (non fournies).

Tipos de Paredes

Los tipos de pared van a determinar los artículos de ferretería que son necesarios para la instalación. Haga el favor de leer las instrucciones a continuación cuidadosamente.

- Muro seco y yeso—Siga las instrucciones usando los pasadores. Se necesitan pasadores para la instalación en muro seco estándar (la mayoría de los muros secos tienen 1,25 a 1,5 cm de espesor). Si el muro seco o el yeso tiene más de 1,5 cm, perfora agujeros de 6 mm y 2,5 cm de profundidad y use tornillos #8 x 2,5 cm (no incluidos).
- Madera laminada—Si la madera laminada tiene menos de 1,5 cm de espesor use tornillos #8 x 2,5 cm y tacos fijadores de expansión. Si la madera laminada tiene más de 1,5 cm de espesor, siga las instrucciones para madera sólida (a continuación).
- Paneles—Cuidadosamente corte la proyección trasera de los fijadores para la pared y use los tacos expansión de la pared - pernos de molibdenita (no vienen incluidos).
- Concreto—Use una broca para mampostería para perforar agujeros de 6 mm de por lo menos 25 mm de profundidad. Use tornillos #8 x 2,5 cm de longitud (no vienen incluidos).
- Madera sólida—Cuidadosamente corte la proyección trasera de los fijadores para la pared. Use tornillos #8 x 2,5 cm de longitud (no vienen incluidos).



Measure and Fit

This closet organizer is designed to fit a maximum opening of 8 feet. No cutting or adjustments are necessary for closets 8 feet wide. For closets 5 feet wide, the Wardrobe (long) shelves can carry across to opposite support pole and create extra center shelves. However, if your closet is between 5 and 8 feet, cutting may be required.

To cut shelves:

Cut shelves with a hacksaw or boltcutter in one inch increments. We recommend cutting long shelf from end that will be closest to side wall. Do not make cuts where vertical spacers are on front lip of shelf.

To cut hanger bar:

Cut hanger bar to match length of shelf with a hacksaw or tubing cutter.

Mesures et adaptation

Ce range-placard est conçu pour une largeur maximum de 2,44 m. Les placards de 2,44 m ne nécessitent donc ni coupe ni ajustement. Dans les placards de 1,52 m de largeur, il est possible de faire passer les étagères de penderie (étagères longues) entre les poteaux, créant ainsi des niveaux de rangement supplémentaires au centre du placard. Cependant, si votre placard mesure entre 1,52 et 2,44 m de largeur, il peut être nécessaire de couper certaines étagères.

Pour couper des étagères:

Utiliser une scie à métaux ou un coupe-boulon et raccourcir l'étagère par multiples de 2,5 cm. Pour raccourcir l'étagère longue, il est recommandé de couper l'extrémité devant être fixée au mur latéral. Ne pas effectuer de coupe du côté des poteaux de soutien.

Pour couper une barre penderie:

Couper la barre penderie selon la longueur de l'étagère avec une scie à métaux ou un coupe-tuyau.

Medida y Ajuste

Este organizador de clóset ha sido diseñado para calzar en una abertura de 2,44 m máximo. No se necesita hacer cortes ni ajustes para los closets de 2,44 m de ancho. Para los de 1,52 m de ancho, las repisas para la ropa (largas) pueden ir a través, al poste para repisa opuesto y crear repisas del centro extra. Sin embargo, si su clóset tiene entre 1,52 y 2,44 m, puede ser necesario cortar.

Cómo cortar las repisas:

Corte las repisas con una sierra cortametales o con una cortadora de pernos, en incrementos de 2,5 cm. Recomendamos cortar la repisa larga desde el extremo que quedará más cerca de la pared del lado. No corte en donde están los espaciadores verticales en el borde delantero de la repisa.

Como cortar el tubo colgador

Corte el tubo colgador con una sierra cortametales o con un cortador de tubos de modo que coincida con la repisa.

Prepare Hardware

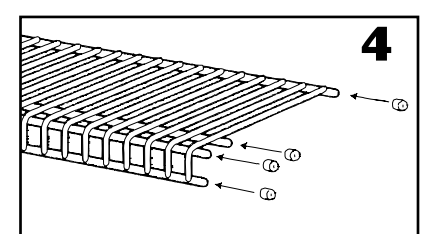
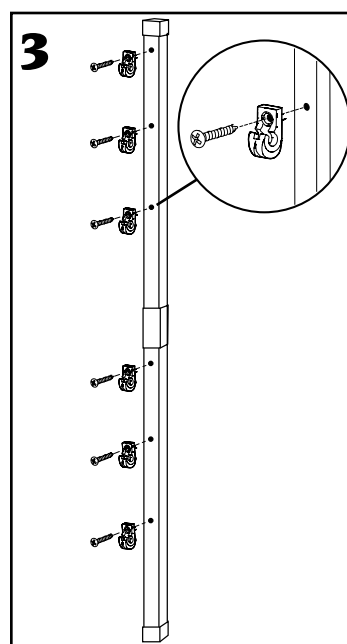
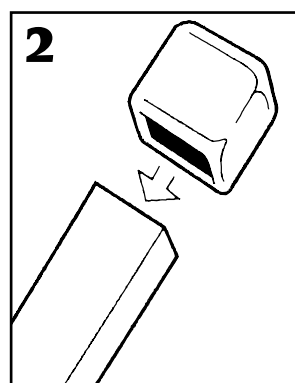
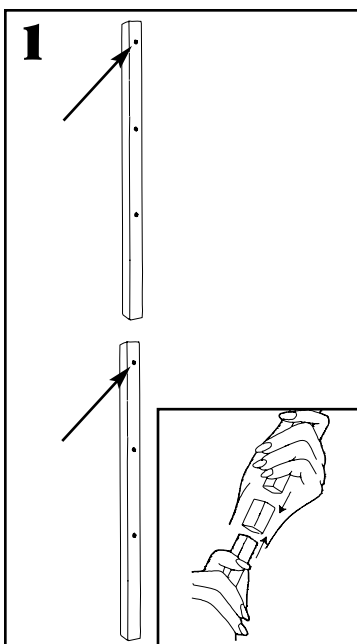
1. Determine top of each pole by locating hole closest to end. Use pole connector to join bottom of one pole and top of other pole.
2. Attach endcap to top and bottom of assembled support pole.
3. Attach pole clips to each pole with six 1/2" screws (provided).
4. Place shelf endcaps onto exposed shelf wires.

Préparation des éléments

1. Le haut des segments de poteau se trouve du côté où le dernier trou est le plus proche de l'extrémité. Joindre le bas d'un segment au haut d'un autre segment au moyen d'un embout de jointure.
2. Poser un embout pour poteau à chaque extrémité de l'ensemble.
3. Fixer les crochets pour poteau tel qu'indiqué, à l'aide des 6 vis de 1,2 cm (fournies).
4. Poser les embouts d'étagères à chacune des extrémités des étagères.

Preparación de los Artículos de Ferretería

1. Determine la parte superior de cada poste, encontrando el agujero más cercano al extremo. Use el conector para postes para repisas para unir la parte inferior de un poste y la superior del otro.
2. Adjunte el tapón a la parte superior y a la inferior del poste para repisas montado.
3. Adjunte los fijadores para postes para repisas a cada uno con seis tornillos de 1,2 cm (incluidos)
4. Coloque los tapones para repisa en los alambres expuestos de ésta.



Mark Closet Wall

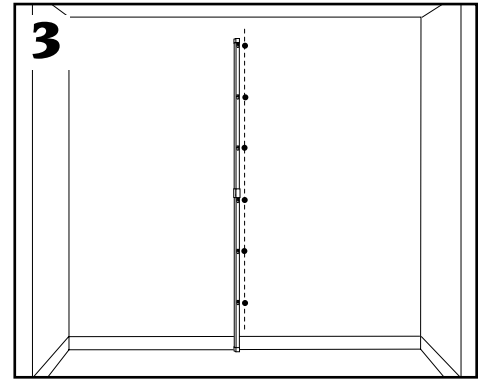
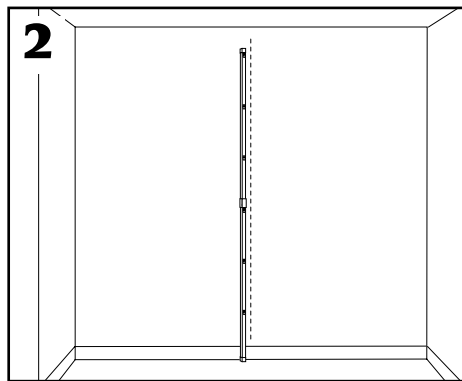
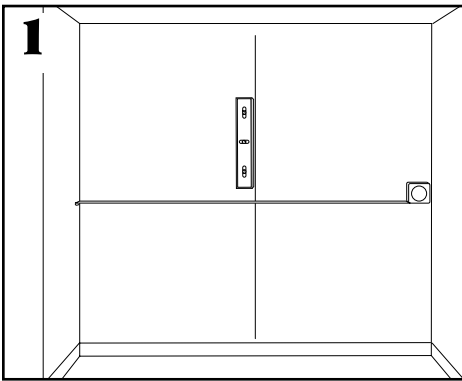
1. Measure width of back wall and divide width by two. Mark exact center of wall and use a level to lightly mark a vertical line down center of wall.
2. Place one assembled support pole on floor against center line. Be sure pole clip closest to end of pole is at top.
3. Along center line, mark location of screw head in each pole clip.
4. Use a level to lightly draw a level line and mark all wall clip locations as shown with an "x" in diagram 4 below. **All wall clip locations are measured from the center line or the previous mark.**

Marquage des repères sur le mur

1. Mesurer la largeur du fond du placard et en marquer le centre exact. À l'aide d'un niveau, tracer légèrement une ligne verticale passant par le centre, divisant ainsi le mur en deux parties égales.
2. Tenir le poteau le long de cette ligne verticale, en s'assurant que le crochet le plus proche de l'extrémité se trouve en haut.
3. Sur la ligne verticale, marquer l'emplacement des têtes de vis de chaque crochet de poteau.
4. À l'aide d'un niveau, tracer légèrement une ligne horizontale en marquant l'emplacement de chaque crochet mural tel qu'indiqué à la figure 4 ci-dessous. **Toutes les autres cotes sont mesurées à partir de la ligne centrale ou à partir de la marque qui précède.**

Marcas de la Pared del Clóset

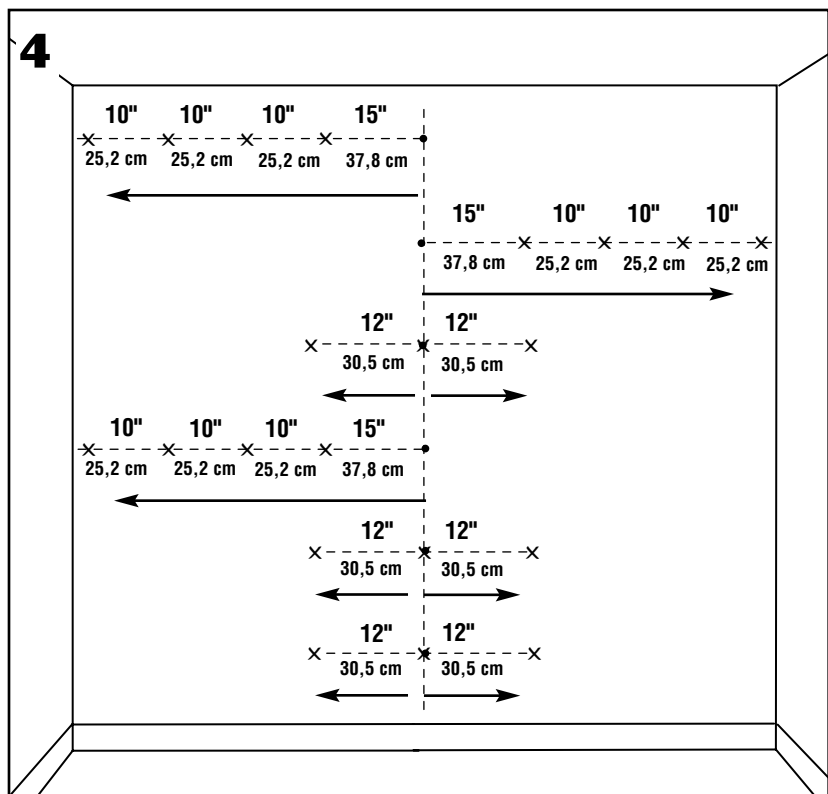
1. Mida el ancho de la pared de atrás y divídalo por dos. Marque el centro exacto de la pared y use un nivelador para marcar una línea vertical clara en el centro de la pared.
2. Ponga un poste para repisas montado en el piso, en contra de la línea del centro. Asegúrese que el fijador para postes para repisas que quede más cerca del extremo de éste quede en la parte superior.
3. A lo largo de la línea del centro, marque la ubicación de la cabeza del tornillo en cada fijador para postes para repisa.
4. Use un nivelador para marcar una línea y marque el lugar de todos los fijadores para la pared, tal como se muestra con una "x" en el diagrama 4 a continuación. **Todos los demás lugares se miden desde la línea del centro o desde la marca anterior.**



NOTE: Diagram shows measurements for 8 foot closet. For smaller closets with cut shelves, reposition wall clips as necessary in even increments (in inches) to accommodate cut shelf size. Be careful not to alter alignment of shelves and support poles.

NOTE: Les cotes sur l'illustration ci-contre sont valables pour un placard de 2,44 m. Pour les placards plus petits, avec étagères coupées, modifier l'emplacement des crochets muraux en conséquence, par multiple de 2,5 cm et de manière uniforme. Veiller à respecter l'alignement des étagères avec le poteau.

AVISO: El diagrama muestra las medidas para un closet de 2,44 m. Para closets más pequeños sin repisas, vuelva a colocar los fijadores para la pared según sea necesario, en incrementos iguales (en centímetros), para acomodar el tamaño de la repisa cortada. Tenga cuidado de no alterar el alineamiento de las repisas y de los postes para repisas.



Install Wall Clips

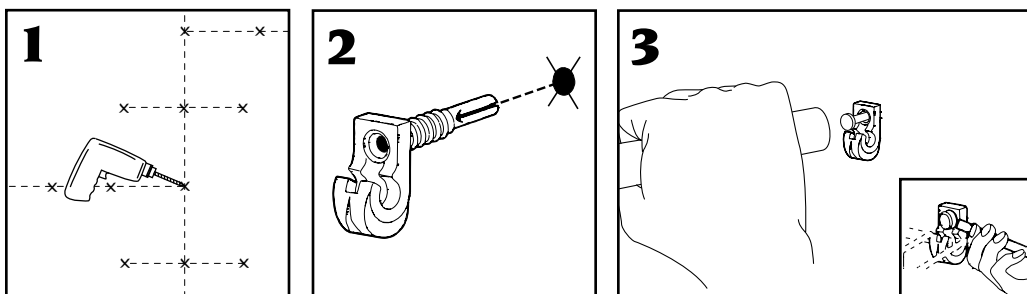
1. Use a 1/4" drill bit to drill all wall clip locations.
2. Insert wall clip into each drilled hole.
3. Place 1" pin into each wall clip. Use bottom of hammer handle to push in each pin. To remove, pry pin out with screwdriver.

Pose des crochets muraux

1. Percer tous les emplacements des crochets muraux à l'aide d'une mèche de 6 mm.
2. Introduire un crochet mural dans chaque trou.
3. Insérer une clavette de 2,5 cm dans chaque crochet mural. Avec la base du manche d'un marteau, enfoncer chacune des clavettes. Pour retirer une clavette, dégager sa tête avec un tournevis.

Instalación de los Fijadores para la Pared

1. Use una broca perforadora de 6 mm para perforar todos los lugares donde van los fijadores para la pared.
2. Inserte el fijador para la pared en cada agujero perforado.
3. Ponga un pasador de 2,5 cm en cada fijador para la pared. Use la parte inferior del mango de un martillo para empujar hacia adentro cada pasador. Para removerlo, palanquee el pasador hacia afuera con un destornillador.



Install Shelves

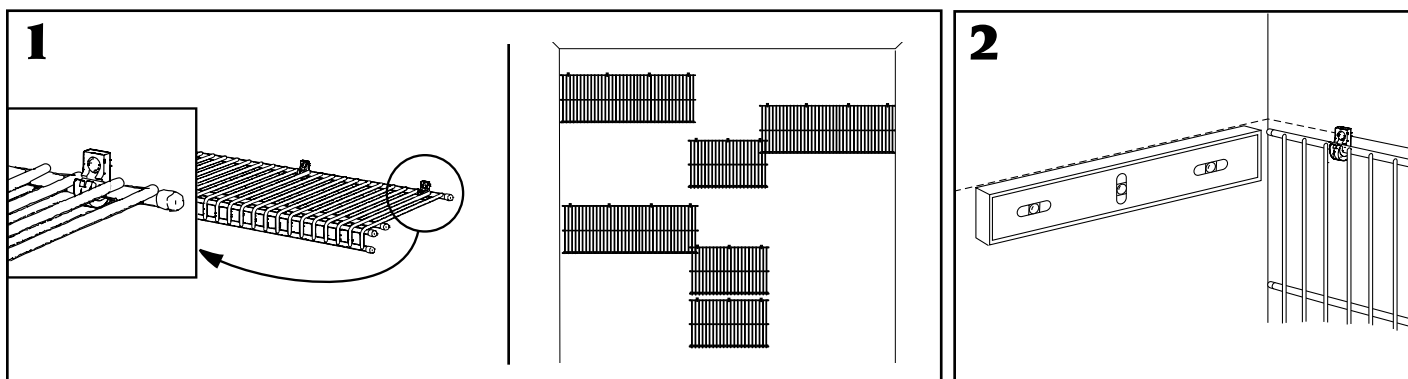
1. Firmly push all shelves into wall clips. Short shelves go into center wall clips and long shelves go into wall clips closest to side walls. Allow shelves to hang down from clips.
2. For each long shelf, lightly draw a line on each sidewall that extends out from back wall lines. Use a level to be sure line is straight.

Installation des étagères

1. Enclencher fermement chaque étagère dans les crochets muraux. Les étagères courtes se fixent sur les crochets au centre du mur, tandis que les étagères longues se fixent sur les crochets les plus proches des murs latéraux. Laisser les étagères pendre aux crochets muraux.
2. Pour l'installation des étagères longues, tracer légèrement une ligne horizontale sur chacun des murs latéraux, dans le prolongement des lignes tracées sur le mur du fond. L'usage d'un niveau est recommandé.

Instalación de las Repisas

1. Firmemente, empuje todas las repisas en los fijadores para la pared. Las repisas cortas van en los fijadores para la pared del centro y las largas van en los fijadores para la pared que quedan más cerca de las paredes del lado. Permita que las repisas cuelguen hacia abajo de los fijadores.
2. Por cada repisa larga, dibuje una línea clara en cada pared del lado que se extienda hacia afuera, desde las líneas de la pared de atrás. Use un nivelador para asegurarse que la línea quede recta.



Install Shelves (cont.)

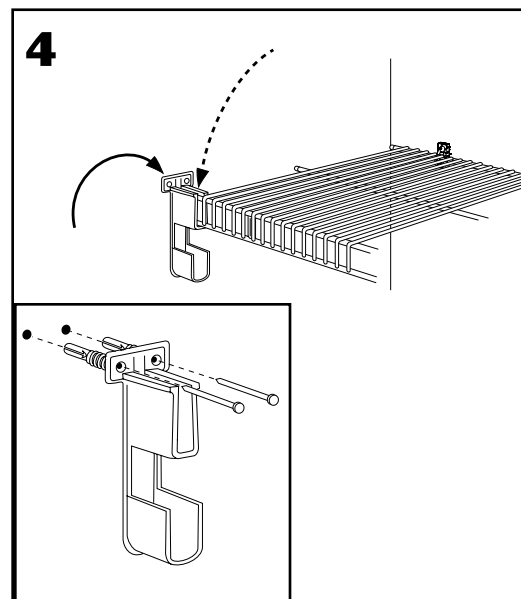
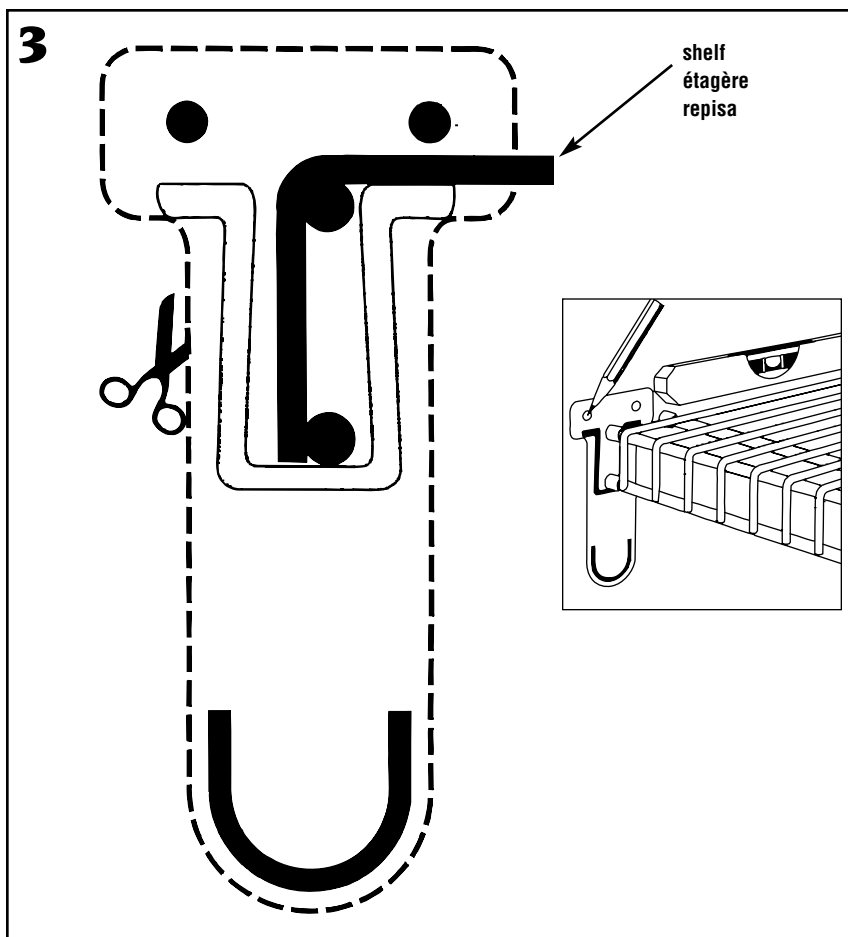
3. Cut out template below. Put template against side wall so front of shelf fits into top "U" shaped mark on template. Level shelf. Mark and drill 1/4" holes through wall. **DO NOT PUNCH HOLES.**
4. Lift shelf and push anchors on bracket into drilled holes. Place 1" pins into anchors. Use bottom of hammer handle to push in pins. To remove, pry pin out with screwdriver. Gently lower each shelf into each sidewall bracket.

Installation des étagères (suite)

3. Découper le gabarit ci-dessous. Positionner celui-ci sur le mur latéral de manière à ce que le profil du rebord frontal de l'étagère s'inscrive parfaitement dans la forme en "U" dessinée dans la partie supérieure du gabarit. Mettre l'étagère au niveau. Marquer sur le mur l'emplacement des deux trous et percer avec une mèche de 6 mm. **NE PAS UTILISER UN POINÇON.**
4. Soulever l'étagère et introduire les ancrages du support dans le mur. Introduire une clavette de 2,5 cm dans chaque ancrage et l'enfoncer avec la base du manche d'un marteau. Pour retirer une clavette, dégager sa tête avec un tournevis. Reposer lentement l'étagère dans le support latéral.

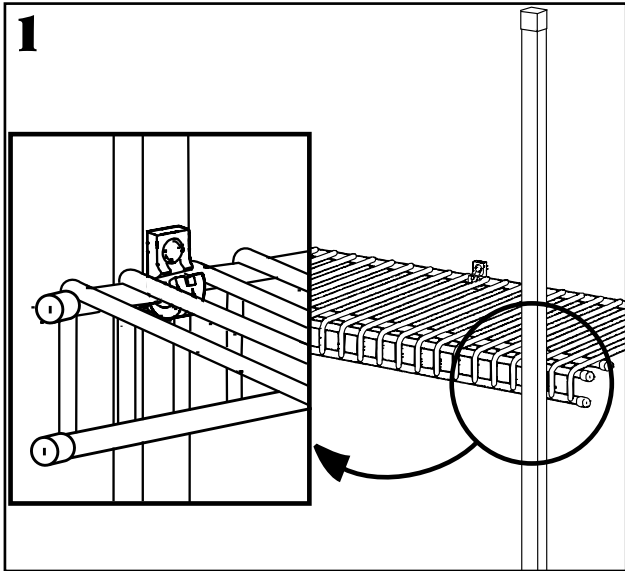
Instalación de las Repisas (continuación)

3. Corte la plantilla que se encuentra a continuación. Póngala en contra de la pared lateral de modo que la parte delantera de la repisa calce en la marca de forma "U" superior en la plantilla. Nivele la repisa. Marque y perforo agujeros de 6 mm a través de la pared. **NO PUNZONE LOS AGUJEROS.**
4. Levante la repisa y empuje el soporte con taco expansión en los agujeros perforados. Ponga pasadores de 2,5 cm en tacos expansión. Use la parte inferior del mango de un martillo para empujar los pasadores hacia adentro. Para removerlo, palanquee el pasador hacia afuera con un destornillador. Suavemente, baje cada repisa en cada soporte de la pared lateral.



Install Support Poles

1. Place a support pole at each end of center shelves.
2. Firmly push all shelves into pole clips.

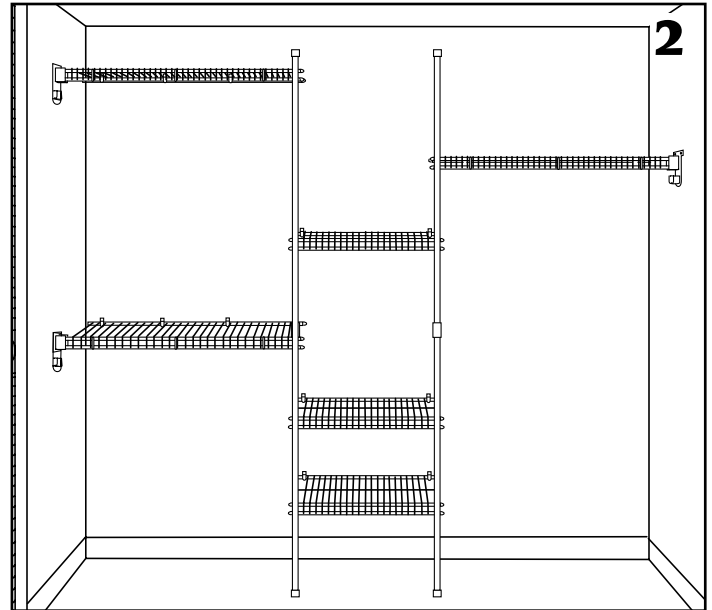


Installation des poteaux

1. Placer un poteau de chaque côté des étagères centrales.
2. Enclencher fermement toutes les étagères dans les crochets pour poteaux.

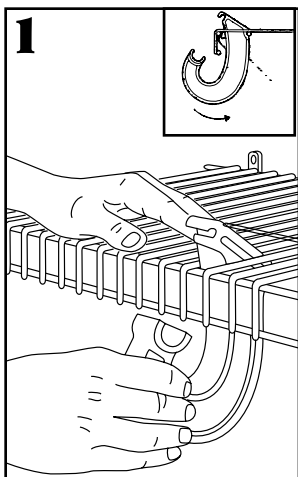
Instalación el Poste para Repisas

1. Ponga un poste para repisas en cada extremo de las repisas del centro.
2. Firmemente, empuje todas las repisas en los fijadores para postes para repisas.



Install SuperSlide

1. Push top of hanger bar support up from under shelf and between wires as shown. Tilt hanger bar support back and snap onto horizontal wire. Pull hanger bar support down until it snaps onto horizontal wire. Place one hanger bar support every 3'.
2. Place hanger bar end caps onto ends of each hanger bar.
3. Place hanger bar into hanger bar supports and side wall brackets as shown. Press down to snap into place.

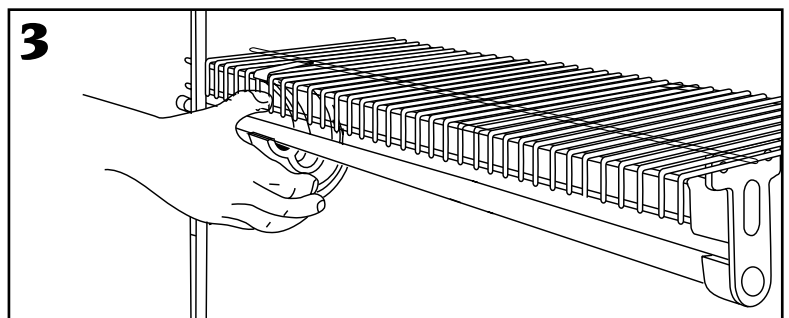
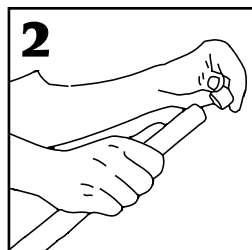


Installation des barres SuperSlide

1. Passer le haut du support de barre penderie entre la grille métallique par le dessous de l'étagère (Voir illustration). Basculer le support vers l'arrière et le tirer vers le bas jusqu'à ce qu'il s'enclenche dans la grille métallique. Poser un support de barre penderie tous les 0,9 m.
2. Poser les embouts aux extrémités de la barre de penderie.
3. Installer la barre penderie sur les supports de barre et sur les supports muraux latéraux tel qu'illustré. Appuyer vers le bas pour enclencher.

Instalación del SuperSlide

1. Empuje la parte superior del soporte de la barra colgadora hacia arriba, debajo de la repisa y entre los alambres, tal como se muestra. Incline el soporte de la barra colgadora hacia atrás y méntalo a presión en el alambre horizontal. Tire el soporte de la barra colgadora hacia abajo, hasta que se meta a presión en el alambre horizontal. Ponga un soporte de barra colgadora cada 0,9 m.
2. Ponga los tapones del extremo del tubo colgador en los extremos de cada tubo colgador.
3. Ponga el tubo colgador en sus soportes y en los soportes laterales del lado, tal como se muestra. Presione hacia abajo y méntalo a presión en su lugar.





If a Clairson International product does not give the user complete satisfaction when installed in accordance with manufacturer's instructions, it will be exchanged, free of charge. Only the unsatisfactory part in a multi-piece product will be exchanged.



Toll Free Consumer Help Line
1-800-874-0008